

ニッチューのエアースラストマシン

エアースラストはコンプレッサーで作った圧縮エアを使って研削材を噴射します。

サイクロンで
不純物を分離!



サクション式エアースラストマシン

AM-8

- 小物バリ取り
- スケール落とし
- 肌あらし
- 小物部品クリーニング
- 塗装剥離

コンパクトなのに本格的な加工!

研削材分離装置サイクロンを搭載

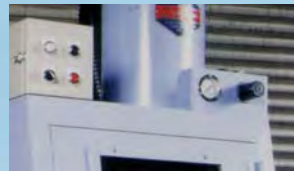
集塵機をマシン後ろに搭載

自動機として使用も可能 ※オプション

フットペダルで簡単操作



キャビネット内に照明と機外にはエアガンが付き作業環境アップ



圧力調整機能付き



集塵機一体型だからスペースの問題を解決

□サイクロンにより微粉制御!

細かくなりすぎた使用不可能な研削材はサイクロンにより除去可能。

□開口が広く大きなワークもブラスト可能!

よく見える照明装置付。

前面ドアが大きいので、ワークの出し入れがラクラク。設備スペースが小さい。200W照明で視野良好。

□低価格・高パフォーマンス!

低価格なのにセラミックノズル、圧力調整装置、フィルターレギュレーター、集塵装置標準装備。

□テーブル・バレルもオプション!

テーブル、バレル(モーターにより回転)をつければ、自動ブラスト可能。

□ほこりを逃さぬ集塵機装備!

ダスト落とし機能付バックフィルターを装備。

□オートタイマー機能対応! ※オプション

フットスイッチで噴射制御。圧力調整バルブで低圧噴射、タイマーで自動ブラストも可能。

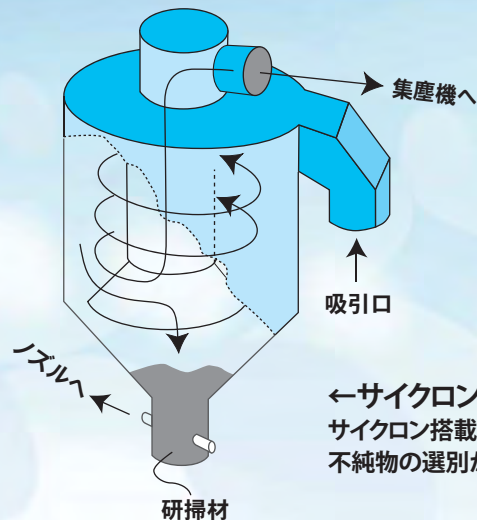
□オプション ※AM-8・SAM-8共通



バレル

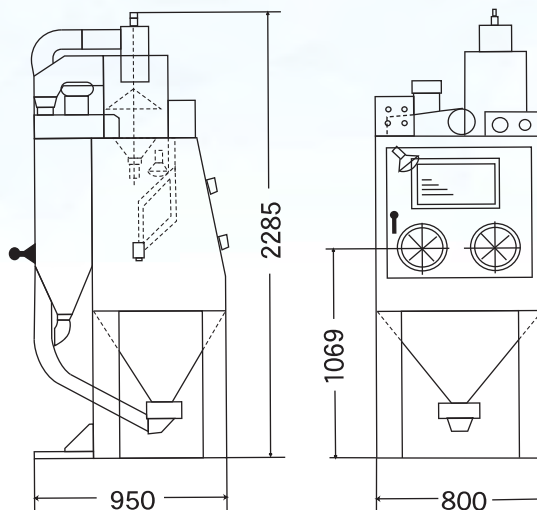


テーブル



←サイクロン
サイクロン搭載なので研削材と
不純物の選別が容易

ドア タテ620mm ヨコ650mm



■加工例



ピーニング加工



バリ取り・スケール除去

趣味に工芸に!リーズナブル!

サクシオン式エアブラストマシン

SAM-6

小物
バリ取り

スケール
落とし

肌あらし

小物部品
クリーニング

塗装
剥離

集塵機をマシン後ろに搭載

自動機として使用も可能 ※オプション

省スペースで高パフォーマンス

フットペダルで簡単操作

集塵機を機械背後に搭載しており、噴射はすべて循環式。



家庭用電源100Vで使用可能!よく見える照明装置付き。

一般家庭のコンセントにコードを差し込めば使用可能。
内部は200W照明で視野良好。

手軽な操作性!

フットスイッチで噴射制御、圧力調整バルブで低圧噴射が可能。

サイドドアで大きなワークも出し入れ可能!

テーブル・バレルもオプション!

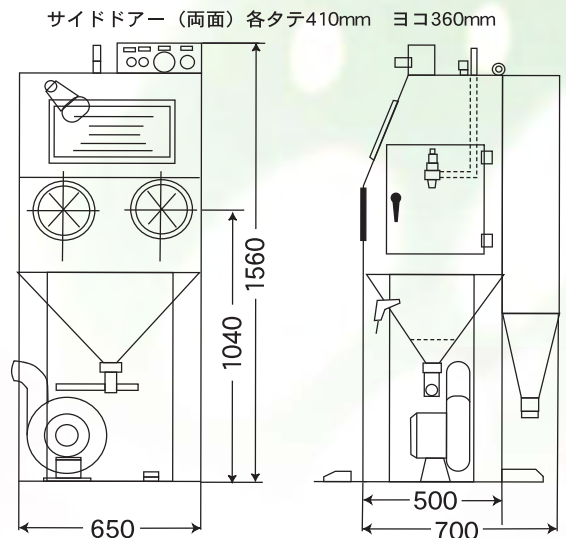
冷蔵庫とあまり変わらない大きさ。H1560×W650×L700。

低価格・高パフォーマンス!

低価格なのにセラミックノズル、圧力調整装置、フィルターレギュレーター、集塵装置標準装備。

ほこりを逃さぬ集塵機装備!

3本のバックフィルターで埃をキャッチ。さらにキャビネット内でエアブローができるので、埃が舞散らず、作業環境アップ。



趣味に工芸に!微細作業に最適!

ペンシル型ブラストマシン 直圧式放出タイプ

PDM-03

- ペンシルタイプの超硬ノズル(Φ2.0)のため、微細加工に対応
- 小型でコンパクトでも直圧式で威力は充分! 工芸等の微細な加工に最適です。
- ブラストボックスは標準装備です。(アクリル製)



総合プラストメーカー
株式会社 ニツチュー

<http://www.blast.co.jp>

お近くのニツチューへ
お問合せください!

本社 〒111-0052 東京都台東区上野1丁目13番3号MYビル5階 TEL.03-(3833)7060(代) FAX.03-(3833)7061
 神奈川事業所 〒243-0801 神奈川県厚木市上依知1367-3 TEL.046-(280)6822(代) FAX.046-(245)5002
 名古屋営業所 〒472-0025 愛知県知立市池端3丁目16番地305 TEL.0566-(93)9411(代) FAX.0566-(83)1232
 大阪営業所 〒577-0023 大阪府東大阪市荒本2丁目18番24番 TEL.06-(6788)0502(代) FAX.06-(6788)0512
 九州事業所 〒804-0064 福岡県北九州市戸畑区沖台1丁目3-13 TEL.093-(882)2305(代) FAX.093-(882)2310

